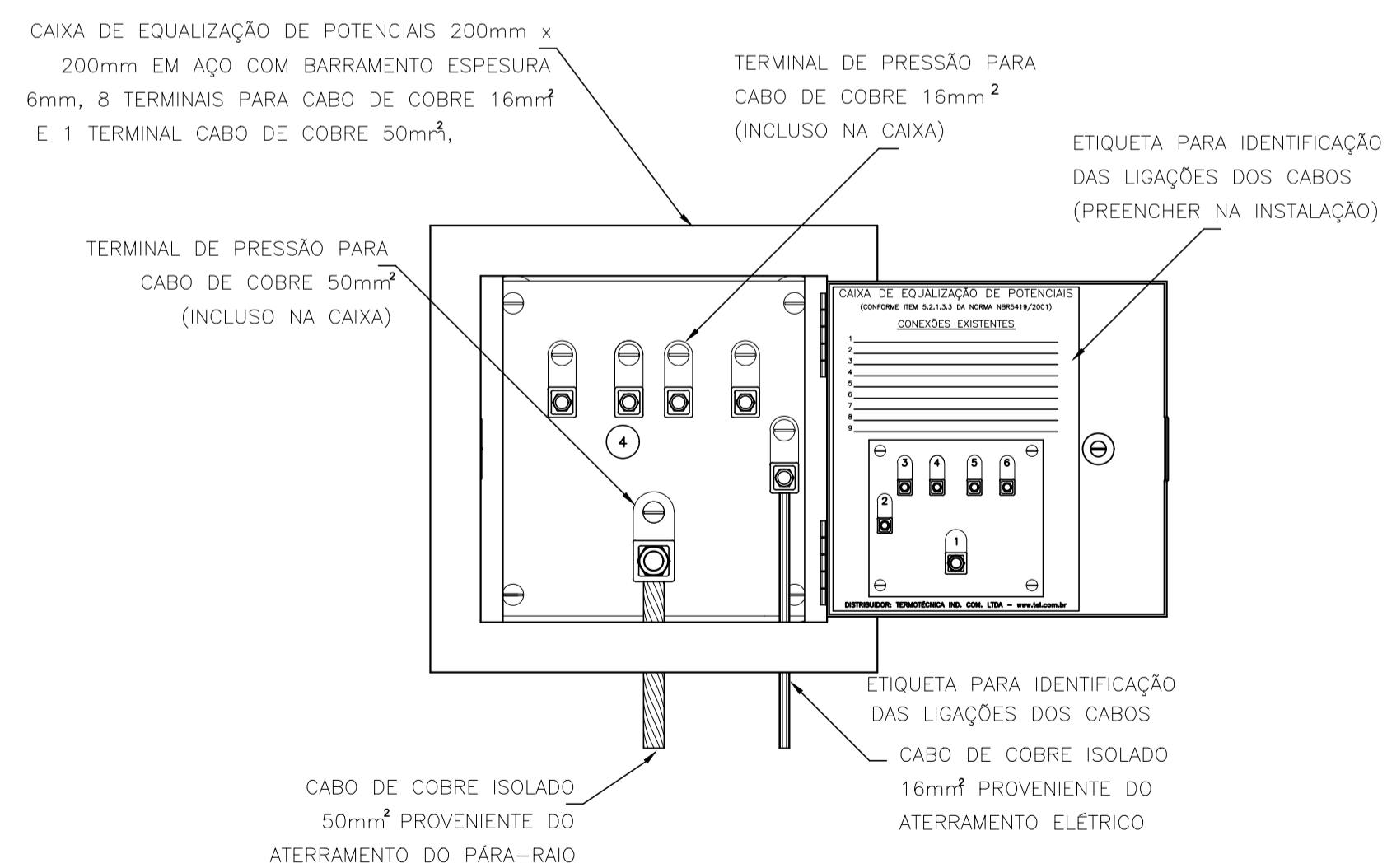
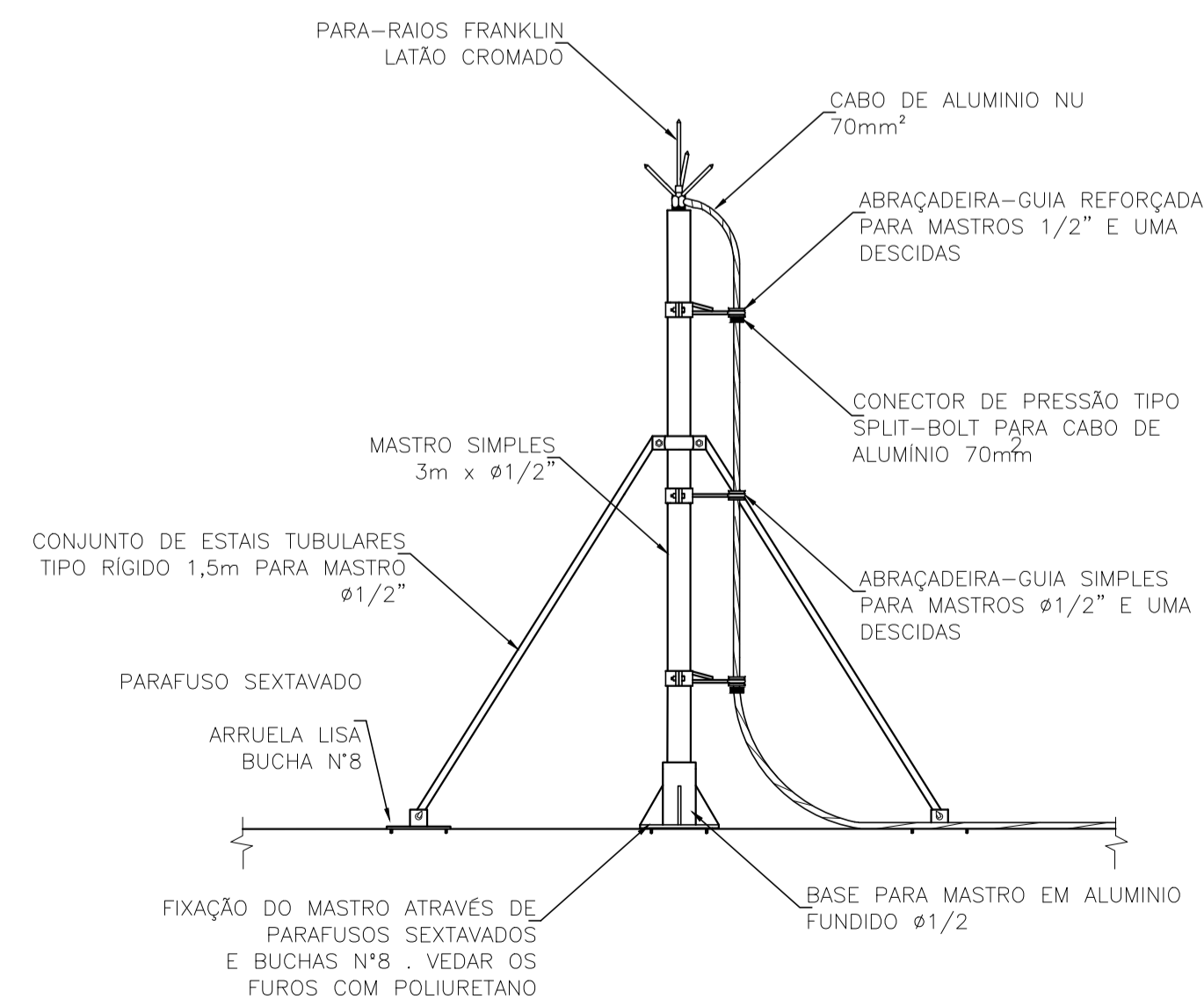


PLANTA COBERTURA
Escala: 1:75

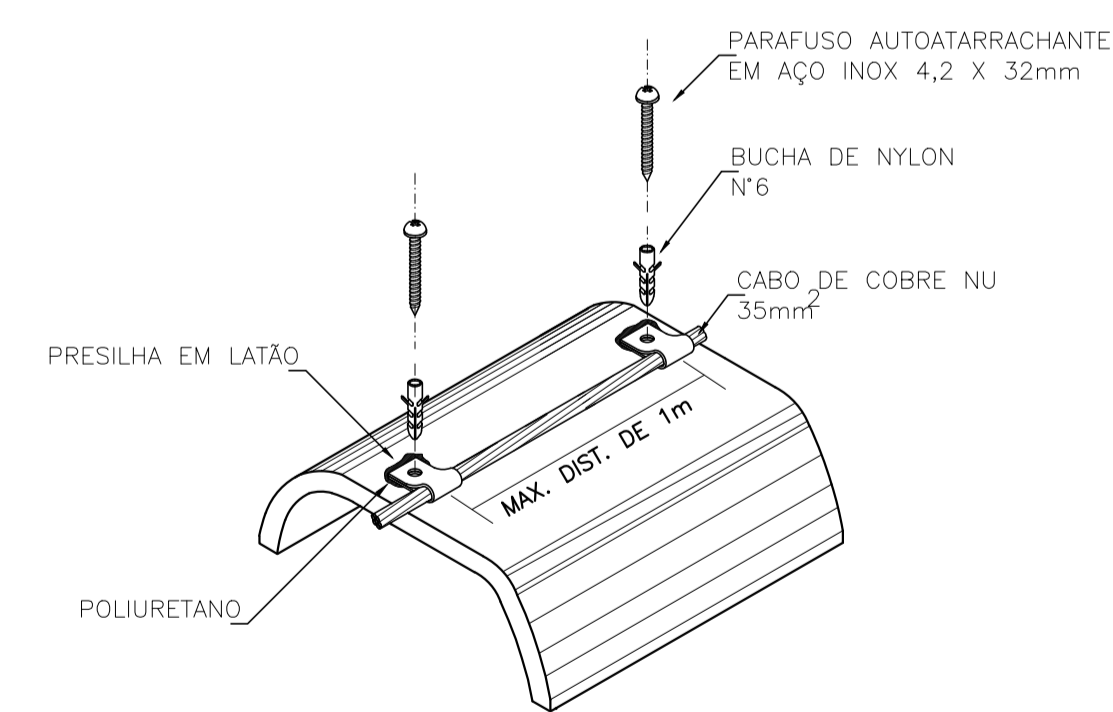
DETALHE 01: CAIXA DE EQUALIZAÇÃO (TAP)



DETALHE 02 - CAPTOR FRANKLIN COM MASTRO



DETALHE 03: FIXAÇÃO DO CABO DE COBRE COM PRESILHAS DE LATÃO EM TELHA DE FIBROCIMENTO



LEGENDA

SÍMBOLO	DESCRIÇÃO
	CAPTOR TIPO FRANKLIN AEREO EM LATÃO CROMADO
	CABO DE COBRE NU 35mm ² , USADO NA CAPTAÇÃO.
	CABO DE COBRE NU 50mm ² , USADO NO ATERRAMENTO.
	CX. DE INSPEÇÃO Ø300mm+ HASTE DE ATERRAMENTO COPPERWELD 5/8" X 3000mm
	IDENTIFICAÇÃO CAIXAS DE INSPEÇÃO
	CAIXA DE EQUALIZAÇÃO EMBUTIDA NA ALVENARIA PARA 11 TERMINAIS - H=0,30m DO PISO ACABADO
	IDENTIFICAÇÃO DO CONDUTOR DE DESCIDA EM COBRE NU 35mm ²

REV. 01	18/03/21	ALTERAÇÃO DO ACESSO	DAC
REV. 00	28/08/19	EMIÇÃO INICIAL	DAC
REVISÃO: DATA :	DESCRÇÃO:		RESP.:
CLIENTE			
		Prefeitura Municipal de Pouso Alegre	
		GERÊNCIA DE PROJETOS DENIS DE SOUZA SILVA CREA: MG-127.216/D	
Rua Miguel Vianna, nº 81, Sala 12 Bairro Morro Chic CEP: 37500-080 - Itajubá / MG Tel: (35) 3623-5720 www.dacengenharia.com.br		COORDENAÇÃO DE PROJETOS ALOSIO CAETANO FERREIRA CREA: MG-97.132/D	
PROJETO THAIS VIVIANE COMBRA		RESPONSÁVEL TÉCNICO ENGR. CIVIL FLÁVIA C. BARBOSA CREA: MG-187.842/D	
EMPREENDIMENTO AMPLIAÇÃO DA EM DOUTOR VASCONCELOS COSTA		DISCIPLINA SPDA	
ENDEREÇO RUA VENERANDO SCODELER - BAIRRO BELA ITÁLIA POUSO ALEGRE - MINAS GERAIS		FASE DO PROJETO EXECUTIVO	
ASSUNTO PROJETO DE SPDA PLANTA BAIXA - CAPTAÇÃO		FOLHA Nº. 01/02	
DATA INICIAL	ESCALA	REVISÃO	ARQUIVO
28/08/2019	INDICADA	R01	DAC-PMPA-VAS-PE-SPDA-R01.DWG